

**Резонансы двухфотонного поглощения без доплеровского уширения**  
(продолжение).

Подставим матрицы операторов  $\hat{H}_0, \hat{\rho}, \hat{p}$  в уравнение  $i\hbar \dot{\hat{\rho}} = \hat{H}_0 \hat{\rho} - \hat{\rho} \hat{H}_0 - E(t) \cdot (\hat{p} \hat{\rho} - \hat{\rho} \hat{p})$ , перемножим матрицы, добавим феноменологическое затухание и накачку и получим:

$$\left\{ \begin{array}{l} \dot{\rho}_{11} + \gamma_1 \rho_{11} = \gamma_1 \rho_{11}^0 - i \frac{p_{12} E(t)}{\hbar} (\rho_{12} - \rho_{21}) \\ \dot{\rho}_{22} + \gamma_2 \rho_{22} = \gamma_2 \rho_{22}^0 + i \frac{p_{12} E(t)}{\hbar} (\rho_{12} - \rho_{21}) - i \frac{p_{23} E(t)}{\hbar} (\rho_{23} - \rho_{32}) \\ \dot{\rho}_{33} + \gamma_3 \rho_{33} = \gamma_3 \rho_{33}^0 + i \frac{p_{23} E(t)}{\hbar} (\rho_{23} - \rho_{32}) \\ \dot{\rho}_{21} + i\omega_{21} \rho_{21} + \Gamma_{12} \rho_{21} = i \frac{p_{12} E(t)}{\hbar} (\rho_{11} - \rho_{22}) + i \frac{p_{23} E(t)}{\hbar} \rho_{31} \\ \dot{\rho}_{31} + i\omega_{31} \rho_{31} + \Gamma_{13} \rho_{31} = i \frac{p_{23} E(t)}{\hbar} \rho_{21} - i \frac{p_{12} E(t)}{\hbar} \rho_{32} \\ \dot{\rho}_{32} + i\omega_{32} \rho_{32} + \Gamma_{23} \rho_{32} = i \frac{p_{23} E(t)}{\hbar} (\rho_{22} - \rho_{33}) - i \frac{p_{12} E(t)}{\hbar} \rho_{31} \end{array} \right.$$

Далее нужно выполнить два пункта:

1). Решить уравнения и найти  $\rho_{33}$ .

2). Взять интеграл  $I_{\omega_{34}} \sim N_3 \gamma_{34} = \gamma_{34} \cdot \int_{-\infty}^{+\infty} N_{0V_z} \cdot \rho_{33}(V_z) \cdot dV_z$ . Здесь  $\gamma_{34}$  —

частота спонтанных переходов с уровня энергии 3 на уровень 4.

Для упрощения решения системы уравнений нужно учитывать принятые приближения:

$$\left\{ \begin{array}{l} \Gamma \ll kU \\ |2\omega - \omega_{31}| \approx kU \\ |\omega - \omega_{21}| \gg kU \\ |\omega - \omega_{32}| \gg kU \end{array} \right.$$

Чтобы решение не было слишком громоздким, будем считать, что  $\rho_{22}^0 = \rho_{33}^0 = 0$ .

Будем искать стационарное решение системы:  $\dot{\rho}_{11} = \dot{\rho}_{22} = \dot{\rho}_{33} = 0$ . Тогда

$$\left\{ \begin{array}{l} \gamma_1 \rho_{11} = \gamma_1 \rho_{11}^0 - i \frac{p_{12} E(t)}{\hbar} (\rho_{12} - \rho_{21}) \\ \gamma_2 \rho_{22} = i \frac{p_{12} E(t)}{\hbar} (\rho_{12} - \rho_{21}) - i \frac{p_{23} E(t)}{\hbar} (\rho_{23} - \rho_{32}) \\ \gamma_3 \rho_{33} = i \frac{p_{23} E(t)}{\hbar} (\rho_{23} - \rho_{32}) \\ \cdot \\ \rho_{21} + i\omega_{21}\rho_{21} + \Gamma_{12}\rho_{21} = i \frac{p_{12} E(t)}{\hbar} (\rho_{11} - \rho_{22}) + i \frac{p_{23} E(t)}{\hbar} \rho_{31} \\ \cdot \\ \rho_{31} + i\omega_{31}\rho_{31} + \Gamma_{13}\rho_{31} = i \frac{p_{23} E(t)}{\hbar} \rho_{21} - i \frac{p_{12} E(t)}{\hbar} \rho_{32} \\ \cdot \\ \rho_{32} + i\omega_{32}\rho_{32} + \Gamma_{23}\rho_{32} = i \frac{p_{23} E(t)}{\hbar} (\rho_{22} - \rho_{33}) - i \frac{p_{12} E(t)}{\hbar} \rho_{31} \end{array} \right. \quad (1)$$

Ищем решение в духе приближения вращающейся волны.

Будем искать решение методом последовательных приближений по амплитуде светового поля. Световое поле — малый параметр.

При нулевой амплитуде светового поля (в нулевом приближении по амплитуде поля) отличен от нуля единственный член матрицы плотности

$$\rho_{11} = \rho_{11}^0.$$

Будем говорить, что он пропорционален нулевой степени амплитуды светового поля:

$$\rho_{11} \sim \varepsilon_0^0.$$

В следующем приближении, в первом приближении по амплитуде поля, правая часть уравнений системы (1) для элементов матрицы плотности отлична от нуля только в 4-ом уравнении

$$\cdot \\ \rho_{21} + i\omega_{21}\rho_{21} + \Gamma_{12}\rho_{21} = i \frac{p_{12} E(t)}{\hbar} (\rho_{11} - \rho_{22}) + i \frac{p_{23} E(t)}{\hbar} \rho_{31}$$

и только за счет слагаемого  $i \frac{p_{12} E(t)}{\hbar} \rho_{11}$  в правой части, где  $\rho_{11} \neq 0$ . То

есть уравнение в первом приближении имеет вид:

$$\cdot \\ \rho_{21} + i\omega_{21}\rho_{21} + \Gamma_{12}\rho_{21} = i \frac{p_{12} E(t)}{\hbar} \rho_{11}^0.$$

Здесь

$$E(t) = \varepsilon_0 \cdot \frac{e^{i\omega_1 t} + e^{-i\omega_1 t}}{2} + \varepsilon_0 \cdot \frac{e^{i\omega_2 t} + e^{-i\omega_2 t}}{2}.$$

Будем искать решение для элемента  $\rho_{21}$  в виде соответствующих четырех комплексных экспонент с неизвестными коэффициентами. В духе приближения вращающейся волны два из четырех слагаемых будут очень малы и могут быть отброшены.

С двумя оставшимися комплексными экспонентами из четырех экспонент светового поля уравнение примет вид:

$$\dot{\rho}_{21} + i\omega_{21}\rho_{21} + \Gamma_{12}\rho_{21} = i\frac{p_{12}\mathcal{E}_0}{2\hbar}\rho_{11}^0 \left( e^{-i\omega_1't} + e^{-i\omega_2't} \right).$$

Ищем решение в виде двух слагаемых пропорциональных этим двум экспонентам, приравниваем друг другу коэффициенты при этих экспонентах в правой и левой частях равенства и получаем:

$$\rho_{21} = i\frac{p_{12}\mathcal{E}_0\rho_{11}^0}{2\hbar} \cdot \left( \frac{e^{-i\omega_1't}}{\Gamma_{12} + i(\omega_{21} - \omega_1')} + \frac{e^{-i\omega_2't}}{\Gamma_{12} + i(\omega_{21} - \omega_2')} \right),$$

что пропорционально амплитуде светового поля  $\mathcal{E}_0$ .

Тогда в 1-м приближении по амплитуде поля  $\mathcal{E}_0$  получаем

$$\begin{cases} \rho_{11} = \rho_{11}^0 \sim \mathcal{E}_0^0 \\ \rho_{21} = \rho_{12}^* \sim \mathcal{E}_0^1 \end{cases}. \text{ Остальные элементы матрицы плотности в этом}$$

приближении остаются нулевыми.

Остальную часть решения системы уравнений (1) рассмотрим факультативно.

#### Факультативная вставка.

Чтобы получить второе приближение по амплитуде светового поля нужно решение в первом приближении подставить в правую часть уравнений системы (1) для матрицы плотности.

Теперь к уравнениям с отличной от нуля правой частью добавляются 2-е и 5-е уравнения, которые в правой части содержат слагаемые пропорциональные  $\rho_{21}$  или  $\rho_{12}$ :

$$\begin{cases} \gamma_2\rho_{22} = i\frac{p_{12}E(t)}{\hbar}(\rho_{12} - \rho_{21}) - i\frac{p_{23}E(t)}{\hbar}(\rho_{23} - \rho_{32}) \\ \dot{\rho}_{31} + i\omega_{31}\rho_{31} + \Gamma_{13}\rho_{31} = i\frac{p_{23}E(t)}{\hbar}\rho_{21} - i\frac{p_{12}E(t)}{\hbar}\rho_{32} \end{cases}.$$

Соответственно во втором приближении по амплитуде светового поля отличными от нуля становятся элементы матрицы плотности  $\rho_{22}$  и  $\rho_{31}$ , которые содержатся в левой части уравнений.

В этом приближении в правой части равенства  $\rho_{32} = \rho_{23}^* = 0$ . Тогда

$$\begin{cases} \gamma_2\rho_{22} = i\frac{p_{12}E(t)}{\hbar}(\rho_{12} - \rho_{21}) \\ \dot{\rho}_{31} + i\omega_{31}\rho_{31} + \Gamma_{13}\rho_{31} = i\frac{p_{23}E(t)}{\hbar}\rho_{21} \end{cases}.$$

Решение для элементов  $\rho_{22}$  и  $\rho_{31}$  опять ищем в духе приближения вращающейся волны. Тогда решение для элемента матрицы плотности  $\rho_{22}$

$$\rho_{22} = \frac{p_{12}^2 \varepsilon_0^2 \rho_{11}^0}{4\hbar^2 \gamma_2} \cdot \left\{ \frac{2\Gamma_{12} + \left( e^{i(\omega'_1 - \omega'_2)t} + e^{i(\omega'_2 - \omega'_1)t} \right) \Gamma_{12}}{\Gamma_{12}^2 + (\omega'_1 - \omega_{21})^2} + i \frac{\left( e^{i(\omega'_1 - \omega'_2)t} - e^{i(\omega'_2 - \omega'_1)t} \right) (\omega_{21} - \omega'_1)}{\Gamma_{12}^2 + (\omega'_1 - \omega_{21})^2} \right\} +$$

$$+ \frac{p_{12}^2 \varepsilon_0^2 \rho_{11}^0}{4\hbar^2 \gamma_2} \cdot \left\{ \frac{2\Gamma_{12} + \left( e^{i(\omega'_2 - \omega'_1)t} + e^{i(\omega'_1 - \omega'_2)t} \right) \Gamma_{12}}{\Gamma_{12}^2 + (\omega'_2 - \omega_{21})^2} + i \frac{\left( e^{i(\omega'_2 - \omega'_1)t} - e^{i(\omega'_1 - \omega'_2)t} \right) (\omega_{21} - \omega'_2)}{\Gamma_{12}^2 + (\omega'_2 - \omega_{21})^2} \right\}$$

оказывается гораздо меньше модуля решения для элемента  $\rho_{31}$ :

$$\rho_{31} = -\frac{p_{12} p_{23} \varepsilon_0^2 \rho_{11}^0}{4\hbar^2} \cdot \frac{e^{-2i\omega'_1 t}}{\left( \Gamma_{12} + i(\omega_{21} - \omega'_1) \right) \cdot \left( \Gamma_{13} + i(\omega_{31} - 2\omega'_1) \right)} -$$

$$-\frac{p_{12} p_{23} \varepsilon_0^2 \rho_{11}^0}{4\hbar^2} \cdot \frac{e^{-2i\omega'_2 t}}{\left( \Gamma_{12} + i(\omega_{21} - \omega'_2) \right) \cdot \left( \Gamma_{13} + i(\omega_{31} - 2\omega'_2) \right)} -$$

$$-\frac{p_{12} p_{23} \varepsilon_0^2 \rho_{11}^0}{4\hbar^2} \cdot \frac{e^{-2i\omega t}}{\left( \Gamma_{12} + i(\omega_{21} - \omega'_1) \right) \cdot \left( \Gamma_{13} + i(\omega_{31} - 2\omega) \right)} -$$

$$-\frac{p_{12} p_{23} \varepsilon_0^2 \rho_{11}^0}{4\hbar^2} \cdot \frac{e^{-2i\omega t}}{\left( \Gamma_{12} + i(\omega_{21} - \omega'_2) \right) \cdot \left( \Gamma_{13} + i(\omega_{31} - 2\omega) \right)}.$$

Неравенство  $\rho_{22} \ll |\rho_{31}|$  выполняется при условии  $\left| \frac{\omega_{31}}{2} - \omega_{21} \right| \gg kU$  и в дальнейшем  $\rho_{22}$  можно не учитывать. Дело в том, что  $\rho_{22}$  содержит в знаменателе  $(\omega' - \omega_{21})^2$ , а  $\rho_{31}$  содержит в знаменателе  $(\omega' - \omega_{21}) \cdot (\omega_{31} - 2\omega)$  гораздо меньшую величину, так как по условию рассмотрения  $|\omega_{31} - 2\omega| \ll |\omega' - \omega_{21}|$ .

В третьем приближении по амплитуде поля нужно второе приближение подставить в правую часть уравнений системы (1).

В этом приближении отличной от нуля становится правая часть шестого уравнения

$$\dot{\rho}_{32} + i\omega_{32}\rho_{32} + \Gamma_{23}\rho_{32} = i\frac{p_{23}E(t)}{\hbar}(\rho_{22} - \rho_{33}) - i\frac{p_{12}E(t)}{\hbar}\rho_{31}$$

В этом приближении  $\rho_{33} = 0$ , поэтому

$$\dot{\rho}_{32} + i\omega_{32}\rho_{32} + \Gamma_{23}\rho_{32} = i\frac{p_{23}E(t)}{\hbar}\rho_{22} - i\frac{p_{12}E(t)}{\hbar}\rho_{31}.$$

А с учетом  $\rho_{22} \ll |\rho_{31}|$  получим

$$\dot{\rho}_{32} + i\omega_{32}\rho_{32} + \Gamma_{23}\rho_{32} = -i\frac{p_{12}E(t)}{\hbar}\rho_{31}.$$

Решая уравнение в духе приближения вращающейся волны, получим:

$$\rho_{32} = i\frac{p_{12}^2 p_{23} \varepsilon_0^3 \rho_{11}^0}{8\hbar^3} \cdot \frac{1}{\Gamma_{13} + i(\omega_{31} - 2\omega)} \left\{ \frac{e^{-i\omega'_2 t}}{\Gamma_{23} + i(\omega_{32} - \omega'_2)} + \frac{e^{-i\omega'_1 t}}{\Gamma_{23} + i(\omega_{32} - \omega'_1)} \right\} \cdot \left( \frac{1}{2\Gamma_{12} + i(\omega_{21} - \omega'_1)} + \frac{1}{2\Gamma_{12} + i(\omega_{21} - \omega'_2)} \right) + i\frac{p_{12}^2 p_{23} \varepsilon_0^3 \rho_{11}^0}{8\hbar^3} \cdot \frac{e^{-i\omega'_1 t}}{\left( \Gamma_{12} + i(\omega_{21} - \omega'_1) \right) \cdot \left( \Gamma_{31} + i(\omega_{31} - 2\omega'_1) \right) \cdot \left( \Gamma_{23} + i(\omega_{32} - \omega'_1) \right)} + i\frac{p_{12}^2 p_{23} \varepsilon_0^3 \rho_{11}^0}{8\hbar^3} \cdot \frac{e^{-i\omega'_2 t}}{\left( \Gamma_{12} + i(\omega_{21} - \omega'_2) \right) \cdot \left( \Gamma_{31} + i(\omega_{31} - 2\omega'_2) \right) \cdot \left( \Gamma_{23} + i(\omega_{32} - \omega'_2) \right)}.$$

В четвертом приближении по амплитуде светового поля нужно в правую часть уравнений системы (1) для элементов матрицы плотности подставить результат третьего приближения. В результате в третьем уравнении системы (1) появляется отличная от нуля правая часть:

$$\gamma_3 \rho_{33} = i\frac{p_{23}E(t)}{\hbar}(\rho_{23} - \rho_{32}).$$

Решая это уравнение в духе приближения вращающейся волны, получим:

$$\rho_{33} = \frac{p_{12}^2 p_{23}^2 \varepsilon_0^4 \rho_{11}^0 \Gamma_{13}}{2\hbar^4 \gamma_3} \cdot \frac{1}{(\omega_{21} - \omega_{32})^2}.$$

$$\left\{ \frac{4}{\Gamma_{13}^2 + (2\omega - \omega_{31})^2} + \frac{1}{\Gamma_{13}^2 + (2\omega'_1 - \omega_{31})^2} + \frac{1}{\Gamma_{13}^2 + (2\omega'_2 - \omega_{31})^2} \right\}.$$

Конец факультативной вставки.

Во втором приближении по амплитуде светового поля или в первом приближении по интенсивности получаем

$$\left\{ \begin{array}{l} \rho_{11} = \rho_{11}^0 \sim \mathcal{E}_0^0 \\ \rho_{21} \sim \mathcal{E}_0^1 \\ \rho_{22} \sim \mathcal{E}_0^2 \\ \rho_{31} \sim \mathcal{E}_0^2 \end{array} \right. , \text{ где } \left\{ \begin{array}{l} \rho_{12} = \rho_{21}^* \\ \rho_{13} = \rho_{31}^* \end{array} \right. .$$

В третьем приближении по амплитуде светового поля получаем

$$\left\{ \begin{array}{l} \rho_{11} = \rho_{11}^0 \sim \mathcal{E}_0^0 \\ \rho_{21} \sim \mathcal{E}_0^1 \\ \rho_{22} \sim \mathcal{E}_0^2 \\ \rho_{31} \sim \mathcal{E}_0^2 \\ \rho_{32} \sim \mathcal{E}_0^3 \end{array} \right. , \text{ где } \left\{ \begin{array}{l} \rho_{12} = \rho_{21}^* \\ \rho_{13} = \rho_{31}^* \\ \rho_{23} = \rho_{32}^* \end{array} \right. .$$

В четвертом приближении по амплитуде светового поля или во втором приближении по интенсивности получим:

$$\left\{ \begin{array}{l} \rho_{11} = \rho_{11}^0 \sim \mathcal{E}_0^0 \\ \rho_{21} \sim \mathcal{E}_0^1 \\ \rho_{22} \sim \mathcal{E}_0^2 \\ \rho_{31} \sim \mathcal{E}_0^2 \\ \rho_{32} \sim \mathcal{E}_0^3 \\ \rho_{33} \sim \mathcal{E}_0^4 \end{array} \right. , \text{ где } \left\{ \begin{array}{l} \rho_{12} = \rho_{21}^* \\ \rho_{13} = \rho_{31}^* \\ \rho_{23} = \rho_{32}^* \end{array} \right. .$$

В приведенных выше выкладках просматриваются два процесса заселения третьего уровня энергии: ступенчатый и двухфотонный.

Ступенчатый процесс заселения третьего уровня энергии:

$$\left( \rho_{11} \sim \mathcal{E}_0^0 \right) \rightarrow \left( \rho_{21} \sim \mathcal{E}_0^1 \right) \rightarrow \left( \rho_{22} \sim \mathcal{E}_0^2 \right) \rightarrow \left( \rho_{32} \sim \mathcal{E}_0^3 \right) \rightarrow \left( \rho_{33} \sim \mathcal{E}_0^4 \right).$$

Двухфотонный процесс заселения третьего уровня энергии:

$$\left( \rho_{11} \sim \mathcal{E}_0^0 \right) \rightarrow \left( \rho_{21} \sim \mathcal{E}_0^1 \right) \rightarrow \left( \rho_{31} \sim \mathcal{E}_0^2 \right) \rightarrow \left( \rho_{32} \sim \mathcal{E}_0^3 \right) \rightarrow \left( \rho_{33} \sim \mathcal{E}_0^4 \right).$$

Два процесса отличаются только во втором приближении по амплитуде светового поля. В ступенчатом процессе появляется вероятность обнаружить

молекулу на промежуточном 2-ом уровне энергии  $\rho_{22}$ , в двухфотонном процессе появляется когерентность первого и третьего уровней  $\rho_{31}$ .

При условии того, что второй уровень достаточно далеко расположен по энергии относительно середины между первым и третьим уровнями  $\left| \frac{\omega_{31}}{2} - \omega_{21} \right| \gg kU$ , выполняется неравенство  $\rho_{22} \ll |\rho_{31}|$ , и в этом случае ступенчатым заселением третьего уровня энергии можно пренебречь по сравнению с двухфотонным заселением.

Основные свойства двухфотонного процесса:

1. Невозможен в чистом виде двухфотонный процесс без примеси ступенчатого процесса. Двухфотонный процесс — это просто часть вклада в заселенность верхнего уровня энергии в виде слагаемых, которые получаются при решении системы уравнений для матрицы плотности методом последовательных приближений по амплитуде светового поля. Слагаемые, которые получаются через промежуточную величину  $\rho_{31}$  — это вклад двухфотонного процесса в заселенность верхнего уровня энергии. Слагаемые, которые получаются через  $\rho_{22}$  — это вклад ступенчатого процесса. Разделение на двухфотонное и ступенчатое возбуждение возможно только при рассмотрении задачи методом последовательных приближений по амплитуде поля.

2. Двухфотонный процесс — это такой процесс, в котором вероятность заселения промежуточного уровня энергии пренебрежимо мала по сравнению с вероятностью заселения конечного уровня энергии  $\rho_{22} \ll \rho_{33}$ .

3. Двухфотонный процесс эффективнее ступенчатого при условии  $|\rho_{31}| \gg \rho_{22}$ , что выполняется при условии того, что второй уровень достаточно далеко расположен по энергии относительно середины между первым и третьим уровнями  $\left| \frac{\omega_{31}}{2} - \omega_{21} \right| \gg kU$ , и энергия двух фотонов примерно соответствует энергии перехода с первого уровня на третий  $|2\omega - \omega_{31}| \approx kU$ .

4. Заметим, что промежуточный уровень может быть совсем далеко от середины между первым и третьим уровнями энергии. Промежуточного уровня может совсем не быть, тогда его роль будут играть все остальные уровни энергии. Каждый из остальных уровней очень плохо подходит на роль промежуточного уровня, но таких уровней бесконечно много, поэтому их вклад не так уж и мал.

Регистрируемый в опыте сигнал пропорционален заселенности третьего уровня энергии:

$$N_3 = \int_{-\infty}^{+\infty} N_{0V_z} \rho_{33}(V_z) dV_z, \quad \text{где } N_{0V_z} \text{ — распределение Максвелла}$$

концентрации  $N_0$  по проекции скорости  $V_z$ . Заселенность верхнего уровня  $N_3$

получается в результате интегрирования  $\rho_{33}$ , которое получается при решении системы уравнений (1):

$$\rho_{33} = \frac{p_{12}^2 p_{23}^2 \varepsilon_0^4 \rho_{11}^0 \Gamma_{13}}{2\hbar^4 \gamma_3} \cdot \frac{1}{(\omega_{21} - \omega_{32})^2} \cdot \left\{ \frac{4}{\Gamma_{13}^2 + (2\omega - \omega_{31})^2} + \frac{1}{\Gamma_{13}^2 + (2\omega'_1 - \omega_{31})^2} + \frac{1}{\Gamma_{13}^2 + (2\omega'_2 - \omega_{31})^2} \right\}, \text{ где нужно}$$

подставить

$$\begin{cases} \omega'_1 = \omega - kV_z \\ \omega'_2 = \omega + kV_z \end{cases}.$$

В результате интегрирования  $N_3 = \int_{-\infty}^{+\infty} N_{0V_z} \rho_{33}(V_z) dV_z$ , заменяя

лоренцевские контуры в фигурных скобках дельта-функциями Дирака, можно получить:

$$N_3 = \frac{2N_0}{\gamma_3 \Gamma_{13}} \cdot \frac{p_{12}^2 p_{23}^2 \varepsilon_0^4 \rho_{11}^0}{\hbar^4} \cdot \frac{1}{(\omega_{21} - \omega_{32})^2} \cdot \left\{ \frac{\sqrt{\pi}}{4} \cdot \frac{\Gamma_{13}}{kU} \cdot e^{-\left(\frac{2\omega - \omega_{31}}{2kU}\right)} + \frac{\Gamma_{13}^2}{\Gamma_{13}^2 + (2\omega - \omega_{31})^2} \right\}$$

Здесь слагаемое гауссовой формы  $\frac{\sqrt{\pi}}{4} \cdot \frac{\Gamma_{13}}{kU} \cdot e^{-\left(\frac{2\omega - \omega_{31}}{2kU}\right)}$  описывает широкий и низкий контур поглощения двух фотонов из одной световой волны,

а лоренцевское слагаемое  $\frac{\Gamma_{13}^2}{\Gamma_{13}^2 + (2\omega - \omega_{31})^2}$  описывает узкий и высокий контур поглощения двух фотонов из встречных световых волн.

Заметим, что узкий контур даже уже, чем в спектроскопии насыщения поглощения.

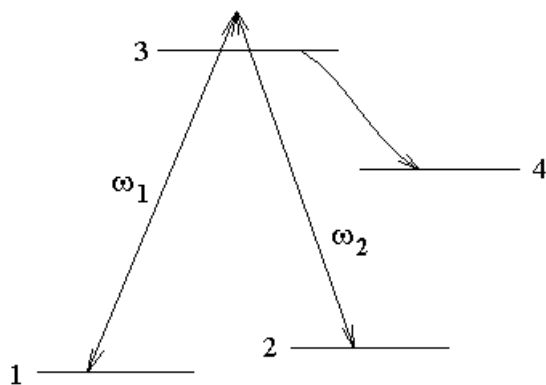
Дело в том, что  $\Gamma_{13}$  должно быть малой величиной, так как переход между первым и третьим уровнями запрещен  $p_{13} = 0$ . В таком случае дефазирующие и деориентирующие столкновения молекул очень маловероятны, и величина  $\Gamma_{13}$  определяется только спонтанными переходами с уровней 1 и 3 и столкновениями тушащими уровни 1 и 3.

### СРТ-резонанс.



Близким по своей природе к рассмотренному выше резонансу двухфотонного поглощения без доплеровского уширения является так называемый резонанс когерентного пленения населенности (КПН) или СРТ-резонанс (coherent population trapping).

Рассмотрим атом с  $\Lambda$ -схемой уровней энергии, в которой нижний уровень энергии слабо расщеплен, например, сверхтонким расщеплением, уровни которого различаются ориентацией магнитного момента ядра атома.

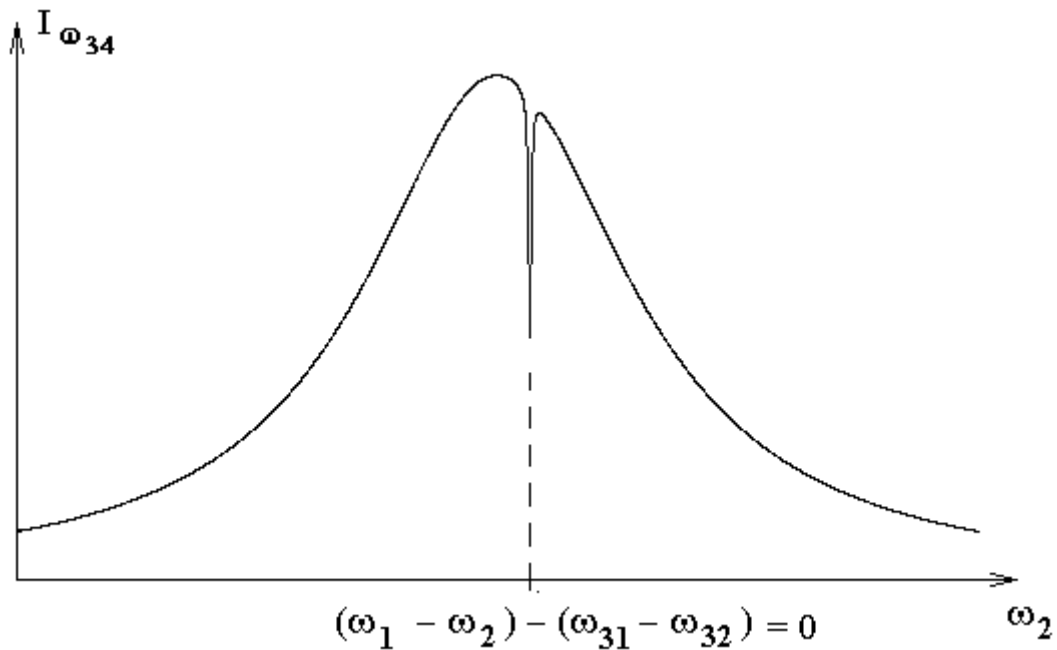


Условие резонанса состоит в том, что разность частот двух световых полей  $(\omega_1 - \omega_2)$  совпадает с разностью частот двух переходов  $(\omega_{31} - \omega_{32})$ .

Если световые волны  $\omega_1$  и  $\omega_2$  — однонаправленные световые волны, то в разности частот  $(\omega_1 - \omega_2)$  доплеровские сдвиги сокращаются. Тогда резонанс наблюдается сразу на всех молекулах, что обеспечивает большой сигнал.

Если условие резонанса не выполнено, то оба световых поля не слишком эффективно, но перебрасывают атомы с нижних уровней 1 и 2 на верхний уровень 3. Если условие резонанса выполнено, то становятся возможными двухфотонные переходы с уровня 1 на уровень 2 и обратно с промежуточным уровнем 3. Как показывает решение уравнений для матрицы плотности, при таких переходах уровень 3 почти не заселяется. Можно сказать, что атомам становится некогда поглощать свет с уровней 1 и 2, так как они слишком заняты двухфотонными переходами 1-3-2 и 2-3-1. Населенность пленяется на нижних уровнях энергии (резонанс когерентного пленения населенности). Результатом такого процесса является возникновение когерентности подуровней 1 и 2 нижнего уровня энергии, когерентность означает наличие недиагонального элемента матрицы плотности  $\rho_{21}$ .

В результате зависимость населенности уровня 3 от частоты одного из световых полей, например  $\omega_2$ , имеет узкий резонансный провал на фоне широкого доплеровского контура линии поглощения. Резонанс представлен на следующем рисунке.



Регистрировать заселенность уровня 3 можно, наблюдая интенсивность флюоресценции с уровня 3 на какой-либо другой уровень, например 4.

В общем случае резонансный провал должен быть несколько смещен относительно широкого контура пика, но если ширина провала на порядки меньше ширины пика, то его смещение на величину порядка или несколько больше ширины провала не будет заметно по сравнению с шириной пика.

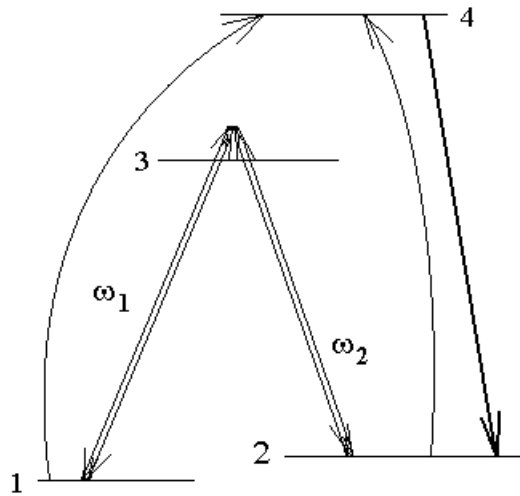
Здесь большая ширина пика определяется малым временем жизни верхнего уровня, а малая ширина провала определяется большим временем поперечной релаксации (недиагонального элемента матрицы плотности) подуровней нижнего уровня. Если уровни 1 и 2 являются подуровнями нижнего уровня энергии атома, то время жизни нижнего уровня бесконечно, а ширина провала определяется временем разрушения когерентности подуровней нижнего уровня, то есть временем затухания недиагонального элемента матрицы плотности, соответствующего подуровням 1 и 2.

Ширина резонанса может составлять несколько Герц, что является очень малой величиной по сравнению с оптической частотой переходов 13 и 23.

Оба резонанса и резонанс двухфотонного поглощения без доплеровского уширения и резонанс когерентного пленения населенности связаны с наличием недиагонального элемента матрицы плотности и двух световых полей. В обоих случаях недиагональный элемент связывает конечные уровни двухфотонного перехода. В первом случае это элемент  $\rho_{31}$ , который связывает верхний и нижний уровни каскадной схемы, а во втором случае —  $\rho_{21}$ , который связывает подуровни нижнего уровня оптического перехода. В новосибирской научной школе эти явления, как и любые другие явления, основанные на появлении недиагонального элемента матрицы плотности при взаимодействии с двумя световыми полями, объединяются термином нелинейный интерференционный эффект.

### Лазеры без инверсии.

Механизм усиления света в лазерах без инверсии похож на механизм формирования СРТ-резонанса (КПН — когерентного пленения населенности).



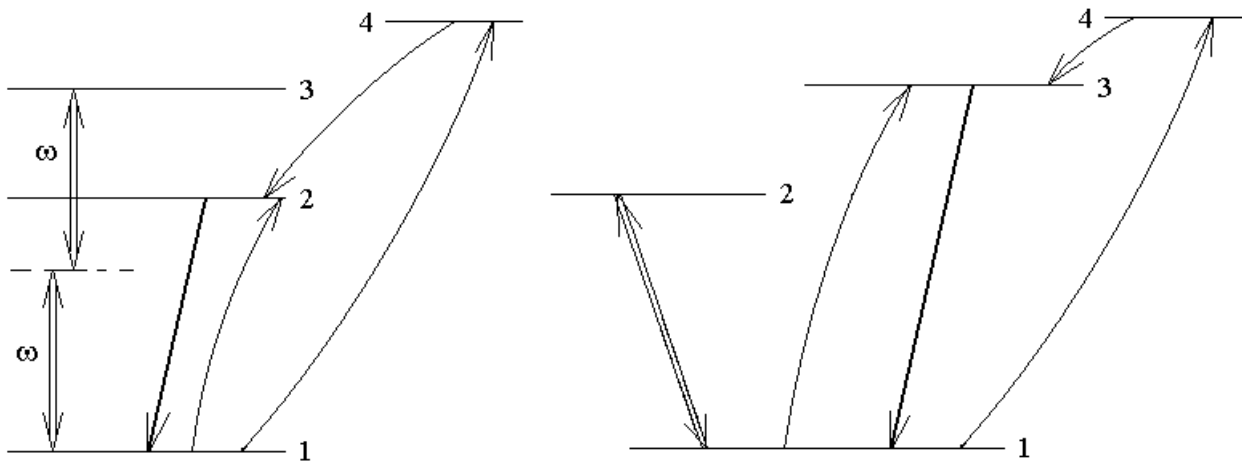
В условиях резонанса  $\omega_1 - \omega_2 = \omega_{21}$  двухфотонные переходы между уровнями 1-3-2 (и обратно) вызывают пленение населенностей на уровнях 1 и 2, и затрудняют поглощение света атомом с уровня 1 и уровня 2, так как атом слишком занят двухфотонными переходами. В результате для какого-либо другого перехода 1-4 или 2-4 поглощение света с уровней 1 и 2 будет затруднено, и небольшой заселенности уровня 4, созданной, например, разрядом в газе, будет достаточно для усиления света на переходе 4-1 или 4-2. Это усиление света и позволяет сделать лазер без инверсии между уровнем 4 и уровнем 1 или уровнем 2 с излучением на переходе 4-1 или 4-2.

Если световые волны  $\omega_1$  и  $\omega_2$  — однонаправленные световые волны, то в разности частот  $(\omega_1 - \omega_2)$  доплеровские сдвиги сокращаются. Тогда усиление без инверсии наблюдается сразу на всех молекулах с любой проекцией скорости на луч.

На левом нижеследующем рисунке представлена каскадная схема уровней лазера без инверсии. Два сильных встречных световых поля с частотой  $\omega$  в условиях резонанса в результате двухфотонных переходов вызывают пленение населенности на уровнях 1 и 3, что затрудняет поглощение света с уровня 1 на уровень 2, так как атом занят двухфотонными переходами 1-2-3. В результате, если каким-либо некогерентным образом заселить уровень 2, например, электрическим разрядом в газе (кривые линии на рисунке), то переходы с уровня 2 на уровень 1 с усилением света на этом переходе ничем не будут затруднены, а поглощение света на переходе 1-2 затруднено двухфотонными переходами 1-2-3. В таком случае даже при значительном превышении населенности уровня 1 над населенностью уровня 2 свет на переходе 2-1 будет усиливаться.

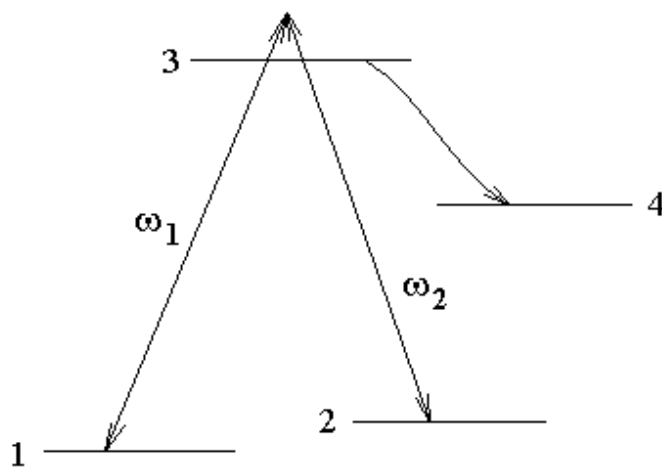
Если волны встречные и совпадают по частоте, то доплеровские сдвиги сокращаются и в двухфотонном процессе участвуют все молекулы.

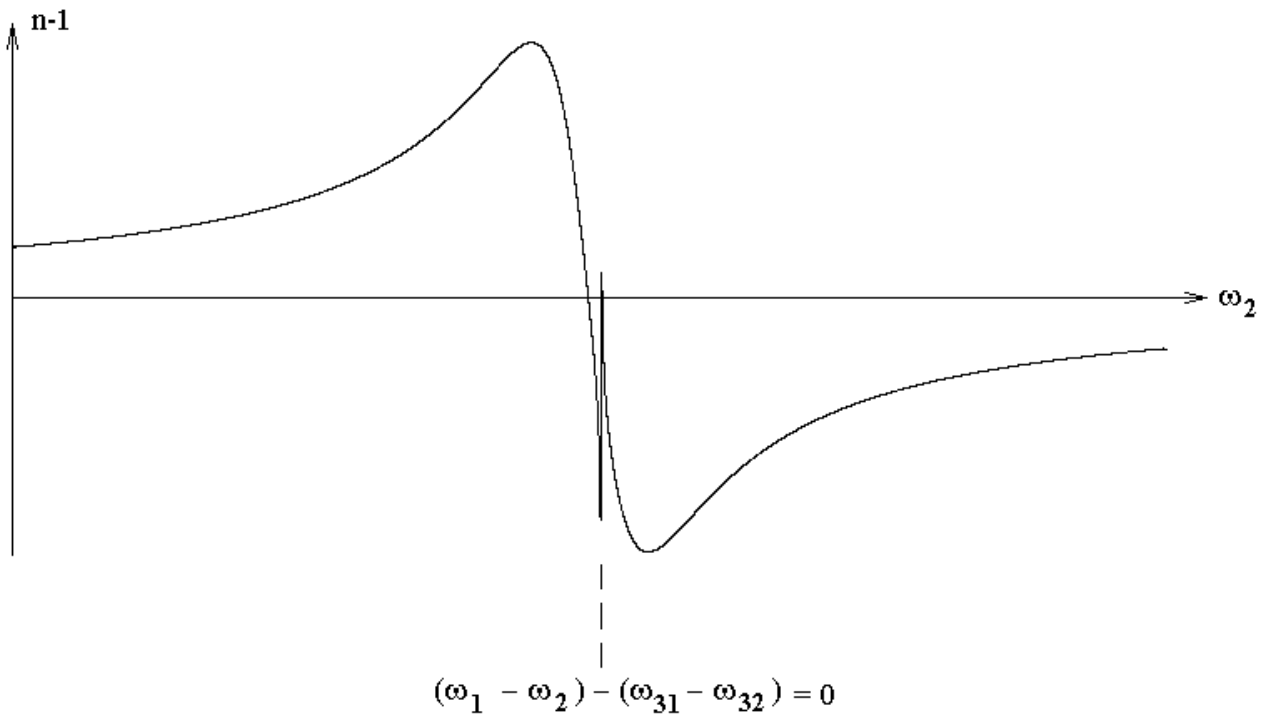
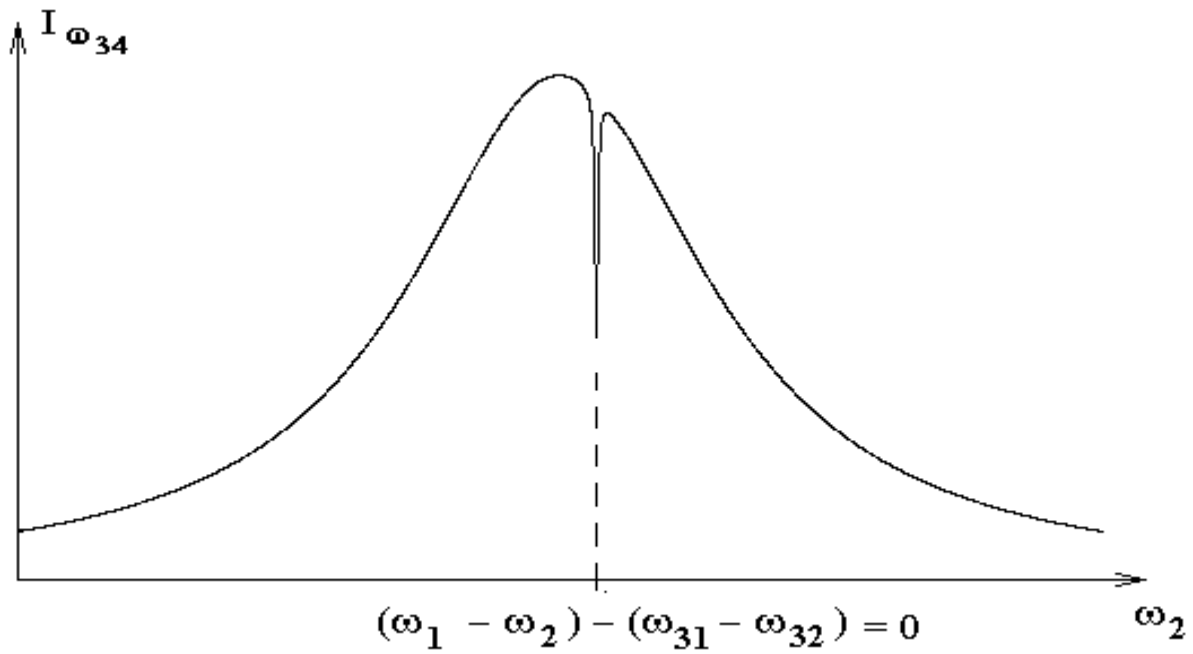
На правом нижеследующем рисунке приведена схема  $V$  уровней энергии лазера без инверсии. Сильное световое поле на переходе 1-2 затрудняет поглощение света с уровня 1 на уровень 3. В результате некогерентное заселение уровня 3 позволяет получить усиление света (и лазерную генерацию без инверсии) на переходе 3-1. В этой схеме уровней доплеровский сдвиг частоты ничем не компенсируется, поэтому в слабом поле в создании когерентности уровней 1 и 2 будет участвовать малая часть молекул с определенной проекцией скорости на луч. Можно увеличить количество участвующих молекул, если поле на частоте  $\omega_{12}$  будет очень сильным  $R > kU$ .



### Остановка света.

При наблюдении СРТ-резонанса (рисунок ниже) зависимость мощности излучения на переходе 3-4 от частоты  $\omega_2$  пропорциональна зависимости коэффициента поглощения света с уровня 2 на частоте  $\omega_2$ . Дисперсионные соотношения Крамерса — Кронига определяют частотную зависимость показателя преломления среды соответствующую частотной зависимости коэффициента поглощения.





В результате в частотной области очень узкого резонанса производная  $\frac{dn}{d\omega}$  оказывается очень большой положительной величиной. Эта производная

определяет групповую скорость света  $V_{gp} = \frac{c}{n + \frac{dn}{d\omega}\omega}$ , которая в узкой полосе

частот СРТ-резонанса становится очень малой величиной, достигая десятков метров в секунду. Это явление и называют остановкой света.

**Нестационарная нелинейная лазерная спектроскопия.**  
**Оптические уравнения Блоха.**

Уравнения Блоха были перенесены в оптику из теории ядерного магнитного резонанса (ЯМР).

Уравнения Блоха удобны для качественного "на пальцах" рассмотрения нестационарных оптических явлений в двухуровневой среде.

Рассмотрим уравнения для матрицы плотности двухуровневой системы в приближении вращающейся волны:

$$\begin{cases} \dot{\rho}_{11} + \gamma_1 \rho_{11} = \gamma_1 \rho_{11}^0 - i \frac{R}{2} (\tilde{\rho}_{12} - \tilde{\rho}_{21}) \\ \dot{\rho}_{22} + \gamma_2 \rho_{22} = \gamma_2 \rho_{22}^0 + i \frac{R}{2} (\tilde{\rho}_{12} - \tilde{\rho}_{21}) \\ \dot{\tilde{\rho}}_{21} - i\Omega \tilde{\rho}_{21} + \Gamma \tilde{\rho}_{21} = i \frac{R}{2} (\rho_{11} - \rho_{22}) \end{cases}$$

Пронумеруем эти уравнения, как уравнения (1), (2), (3).

Напомним, что в этих уравнениях  $\Omega = \omega - kV_z - \omega_{21}$  — расстройка частоты светового поля относительно частоты перехода в системе отсчета молекулы;  $\tilde{\rho}_{21}$  — амплитуда недиагонального элемента матрицы плотности, а сам недиагональный элемент связан с амплитудой соотношением  $\rho_{21} = \tilde{\rho}_{21} e^{-i\varphi}$ , где  $\varphi = \omega t - kz + \varphi_0 = \omega' t + \varphi_0$  — фаза световой волны;  $\tilde{\rho}_{12} = \tilde{\rho}_{21}^*$ ;  $R = \frac{p\mathcal{E}_0}{\hbar}$  — частота Раби;  $p = \int \psi_1^* (\vec{p}, \vec{e}) \psi_2 \cdot d\vec{r}$  — дипольный момент перехода (недиагональный матричный элемент проекции дипольного момента перехода на единичный вектор поляризации световой волны);  $\vec{p} = \sum_i q_i \vec{r}_i$  — дипольный момент. Напомним, что в системе отсчета молекулы частота света сдвинута эффектом Доплера  $\omega' = \omega - kV_z$ .

От двух вещественных переменных  $\rho_{11}$ ,  $\rho_{22}$  и одной комплексной переменной  $\tilde{\rho}_{21}$  перейдем к 4-м новым вещественным переменным:  $B_1, B_2, B_3, B_4$ .

Новые переменные определяются следующими уравнениями:

$$\begin{cases} 2\tilde{\rho}_{21} = B_1 - iB_2 \\ \rho_{22} - \rho_{11} = B_3 \\ \rho_{11} + \rho_{22} = B_4 \end{cases}$$

Будем считать, что новые переменные, как и старые не содержат множителя  $N_{0V_z}$  — распределения концентрации молекул по проекции скорости на луч.

Дифференциальные уравнения для новых переменных получаются из уравнений (1), (2), (3) для элементов матрицы плотности путем выполнения следующих операций:

$$\left\{ \begin{array}{l} 2\text{Re}(3) \\ -2\text{Im}(3) \\ (2)-(1) \\ (1)+(2) \end{array} \right. \Rightarrow \left\{ \begin{array}{l} \dot{B}_1 + \Gamma B_1 - \Omega B_2 = 0 \\ \dot{B}_2 + \Gamma B_2 + \Omega B_1 - R B_3 = 0 \\ \dot{B}_3 + \gamma B_3 + \gamma' B_4 + R B_2 = \gamma B_3^0 \\ \dot{B}_4 + \gamma B_4 + \gamma' B_3 = \gamma B_4^0 \end{array} \right. , \text{ где для краткости}$$

введены следующие обозначения:

$$\left\{ \begin{array}{l} \gamma \equiv \frac{\gamma_1 + \gamma_2}{2} \\ \gamma' \equiv \frac{\gamma_2 - \gamma_1}{2} \\ \gamma B_3^0 \equiv \gamma_2 \rho_{22}^0 - \gamma_1 \rho_{11}^0 \\ \gamma B_4^0 \equiv \gamma_1 \rho_{11}^0 + \gamma_2 \rho_{22}^0 \end{array} \right. .$$

Далее введем упрощающие предположения, которые позволят дать качественную наглядную интерпретацию нестационарных оптических явлений.

Предположим:

$$\left\{ \begin{array}{l} \Gamma = \frac{\gamma_1 + \gamma_2}{2} \\ \gamma_1 = \gamma_2 \end{array} \right. .$$

Эти предположения более или менее справедливы для ИК молекулярных спектров. Обоснуем, почему так.

С одной стороны  $\Gamma = \frac{\gamma_1 + \gamma_2}{2} + \Gamma_{\text{дефазировки}} + \Gamma_{\text{деориентации}}$ . А с другой стороны, структура энергетических уровней молекул очень сложная и богатая, поэтому практически любое столкновение молекулы переводит ее с одного уровня энергии на другой. То есть тушащие столкновения происходят для молекул (в отличие от атомов) гораздо чаще, чем дефазирющие и деориентирующие столкновения. Тогда дефазирющими и деориентирующими столкновениями молекул можно пренебречь, и  $\Gamma = \frac{\gamma_1 + \gamma_2}{2}$ .

Кроме того, для ИК спектра молекул, если верхний и нижний уровни энергии оба возбужденные уровни, то они близки по энергии, поэтому часто оказывается, что  $\gamma_1 \approx \gamma_2$ .

С учетом принятых приближений получим:

$$\left\{ \begin{array}{l} \gamma_1 = \gamma_2 = \Gamma \equiv \gamma \\ \gamma' = 0 \end{array} \right. .$$

Тогда дифференциальные уравнения для 4-х новых переменных примут следующий вид:

$$\begin{cases} \dot{B}_1 + \gamma B_1 - \Omega B_2 = 0 \\ \dot{B}_2 + \gamma B_2 + \Omega B_1 - RB_3 = 0 \\ \dot{B}_3 + \gamma B_3 + RB_2 = \gamma B_3^0 \\ \dot{B}_4 + \gamma B_4 = \gamma B_4^0 \end{cases} .$$

Заметим, что 4-е уравнение для переменной  $B_4$  оказывается несвязанным ни с другими уравнениями, ни с другими переменными.

Это уравнение

$$\dot{B}_4 + \gamma B_4 = \gamma B_4^0$$

имеет следующее решение:

$$B_4(t) = B_4^0 + A e^{-\gamma t} .$$

Следовательно, после включения накачки переменная  $B_4(t)$  стремится к значению  $B_4^0$  независимо от наличия света.

Нас интересует реакция среды на быстрые включения и выключения светового поля. В таком случае можно считать, что накачка была включена задолго до рассматриваемых манипуляций с амплитудой светового поля, и переменная  $B_4$  успела прийти к стационарному значению  $B_4^0$ :

$$B_4(t) = B_4^0 = const .$$

Для остальных трех переменных получаем систему следующих дифференциальных уравнений:

$$\begin{cases} \dot{B}_1 + \gamma B_1 = \Omega B_2 \\ \dot{B}_2 + \gamma B_2 = RB_3 - \Omega B_1 \\ \dot{B}_3 + \gamma B_3 = -RB_2 + \gamma B_3^0 \end{cases} .$$

Рассмотрим некоторое абстрактное трехмерное пространство и введем в рассмотрение в этом пространстве два вектора:

$$\vec{B} \equiv \begin{pmatrix} B_1 \\ B_2 \\ B_3 \end{pmatrix} \text{ — вектор Блоха,}$$

$$\vec{R}_\Omega = \begin{pmatrix} R \\ 0 \\ \Omega \end{pmatrix} .$$



Рассмотрим векторное произведение

$$[\vec{B}, \vec{R}_\Omega] = \begin{vmatrix} \vec{i} & \vec{j} & \vec{k} \\ B_1 & B_2 & B_3 \\ R & 0 & \Omega \end{vmatrix} = B_2\Omega\vec{i} + (B_3R - B_1\Omega)\vec{j} - B_2R\vec{k}.$$

Сравним правую часть полученного равенства с правой частью системы

$$\text{уравнений} \begin{cases} \dot{B}_1 + \gamma B_1 = \Omega B_2 \\ \dot{B}_2 + \gamma B_2 = RB_3 - \Omega B_1 \\ \dot{B}_3 + \gamma B_3 = -RB_2 + \gamma B_3^0 \end{cases} \text{ и получим:}$$

$$\dot{\vec{B}} + \gamma\vec{B} = [\vec{B}, \vec{R}_\Omega] + \gamma\vec{B}^0 \quad \text{— дифференциальное уравнение для вектора}$$

Блоха. Здесь введено обозначение:

$$\gamma\vec{B}^0 \equiv \begin{pmatrix} 0 \\ 0 \\ \gamma B_3^0 \end{pmatrix} \equiv \gamma \begin{pmatrix} 0 \\ 0 \\ \rho_{22}^0 - \rho_{11}^0 \end{pmatrix} \quad \text{— разность накачек заселенностей уровней.}$$

### Физический смысл компонент вектора Блоха.

Начнем с третьей компоненты вектора Блоха:

$B_3 \equiv \rho_{22} - \rho_{11}$  — разность вероятностей обнаружить молекулу на верхнем и на нижнем уровнях энергии.

Если вектор Блоха направлен вверх  $B_3 = 1$ , то молекула находится на верхнем уровне энергии. Если вектор Блоха направлен вниз  $B_3 = -1$ , то молекула находится на нижнем уровне энергии. То есть вертикальная проекция вектора Блоха показывает, в какой мере молекула находится на верхнем или на нижнем уровне энергии. Третья компонента вектора Блоха — это инверсия среды в том смысле, что  $B_3 = +1$  соответствует полностью инвертированной среде, а  $B_3 = -1$  соответствует полностью не инвертированной среде, когда заселенность верхнего уровня равна нулю.

-----

Рассмотрим теперь две первых компоненты вектора Блоха  $B_1, B_2$ . Эти компоненты имеют два наглядных физических смысла.

Первый смысл связан с поляризацией среды. Рассмотрим распределение поляризации по лучевой скорости молекул:

$$\begin{aligned} P_{V_z} &= N_{0V_z} \cdot \langle p(V_z) \rangle = N_{0V_z} \cdot Sp(\hat{\rho}(V_z)\hat{p}) = \\ &= N_{0V_z} \cdot Sp\left(\begin{pmatrix} \rho_{11}(V_z) & \rho_{12}(V_z) \\ \rho_{21}(V_z) & \rho_{22}(V_z) \end{pmatrix} \cdot \begin{pmatrix} 0 & p \\ p & 0 \end{pmatrix}\right) = N_{0V_z} \cdot p \cdot (\rho_{12}(V_z) + \rho_{21}(V_z)) = \end{aligned}$$

$$\begin{aligned}
&= N_{0V_z} p \cdot 2 \operatorname{Re}(\rho_{21}(V_z)) = N_{0V_z} p \cdot 2 \operatorname{Re}(\tilde{\rho}_{21}(V_z) e^{-i\varphi}) = \\
&= p N_{0V_z} (2 \operatorname{Re}(\tilde{\rho}_{21}) \cdot \cos(\varphi) + 2 \operatorname{Im}(\tilde{\rho}_{21}) \cdot \sin(\varphi)) = \\
&= p N_{0V_z} (B_1 \cos(\varphi) - B_2 \sin(\varphi)), \text{ где } \varphi \text{ — фаза световой волны.}
\end{aligned}$$

Две горизонтальные проекции вектора Блоха  $B_1$  и  $B_2$  можно выразить через горизонтальную составляющую вектора Блоха  $B_{\perp} = \sqrt{B_1^2 + B_2^2}$  и угол поворота  $\alpha$  в горизонтальной плоскости составляющей вектора Блоха  $\vec{B}_{\perp}$  относительно первой оси:

$$\begin{cases} B_1 = B_{\perp} \cos(\alpha) \\ B_2 = B_{\perp} \sin(\alpha) \end{cases}$$

Тогда

$$\begin{aligned}
P_{V_z} &= p N_{0V_z} (B_1 \cos(\varphi) - B_2 \sin(\varphi)) = \\
&= p N_{0V_z} B_{\perp} (\cos(\alpha) \cdot \cos(\varphi) - \sin(\alpha) \cdot \sin(\varphi)) = \\
&= p N_{0V_z} B_{\perp} \cos(\alpha + \varphi). \quad \Rightarrow
\end{aligned}$$

$$P_{V_z} = p N_{0V_z} B_{\perp} \cos(\alpha + \varphi)$$

Из этого равенства следует 1-й смысл первых двух компонент вектора Блоха.

Длина составляющей вектора Блоха в плоскости (1, 2)  $B_{\perp}$  определяет амплитуду поляризации среды, а угол поворота  $\alpha$  вектора Блоха в плоскости (1, 2) равен фазовому сдвигу  $\alpha$  поляризации относительно фазы световой волны  $\varphi$ .

-----

Второй смысл двух первых компонент вектора Блоха определяется их связью с коэффициентом поглощения среды и показателем преломления среды.

Из 4-х следующих систем

$$\begin{cases} n - n_0 = \frac{2\pi}{n_0} \chi' \\ \kappa = \frac{4\pi\omega}{n_0 c} \chi'' \end{cases} \begin{cases} P_c = \chi' \varepsilon_0 \\ P_s = \chi'' \varepsilon_0 \end{cases} \begin{cases} P_c = \int_{-\infty}^{+\infty} P_{cV_z} dV_z \\ P_s = \int_{-\infty}^{+\infty} P_{sV_z} dV_z \end{cases} \begin{cases} P_{cV_z} = p N_{0V_z} B_1(V_z) \\ P_{sV_z} = -p N_{0V_z} B_2(V_z) \end{cases}$$

получаем

$$\begin{cases} n - n_0 = \frac{2\pi}{n_0} \cdot p \cdot \int_{-\infty}^{+\infty} \frac{B_1(V_z)}{\varepsilon_0} N_{0V_z} dV_z \\ \kappa = -\frac{4\pi\omega}{n_0 c} \cdot p \cdot \int_{-\infty}^{+\infty} \frac{B_2(V_z)}{\varepsilon_0} N_{0V_z} dV_z \end{cases}$$

Отсюда следует второй смысл двух первых компонент вектора Блоха.

Компонента  $B_1$  определяет добавку к показателю преломления среды.

Компонента  $B_2$  определяет усиление среды ( $-\aleph$ ).

### Качественный вид решений уравнений Блоха.

Сначала максимально упростим уравнения Блоха и рассмотрим решения этих упрощенных уравнений. Затем поэтапно будем возвращаться к рассмотрению настоящих уравнений Блоха, и будем следить, как при этом изменяются их решения.

Для начала рассмотрим уравнения Блоха

$$\dot{\vec{B}} + \gamma \vec{B} = [\vec{B}, \vec{R}_\Omega] + \vec{B}^0$$

без накачки  $\vec{B}^0 = \begin{pmatrix} 0 \\ 0 \\ \rho_{22}^0 - \rho_{11}^0 \end{pmatrix} = 0$  и без затухания  $\gamma = 0$ . Тогда уравнения

Блоха примут следующий вид:

$$\dot{\vec{B}} = [\vec{B}, \vec{R}_\Omega],$$

где  $\vec{R}_\Omega = \begin{pmatrix} R \\ 0 \\ \Omega \end{pmatrix}$ ,  $R = \frac{p\mathcal{E}_0}{\hbar}$  — частота Раби,  $\Omega = \omega' - \omega_{21}$  — расстройка

частоты светового поля  $\omega'$  в системе отсчета молекулы относительно частоты перехода  $\omega_{21}$ .

Сравним уравнения Блоха без накачки и затухания с уравнением вращения твердого тела вокруг фиксированной оси.

Если начало координат расположено на оси вращения, то

$\vec{V} = [\vec{\omega}, \vec{r}]$ , где  $\vec{V}$  — скорость произвольной точки твердого тела с радиус-вектором  $\vec{r}$  при вращении твердого тела с угловой скоростью  $\vec{\omega}$ .

Скорость — это производная от радиус-вектора по времени, тогда

$$\dot{\vec{r}} = [\vec{\omega}, \vec{r}].$$

Сравним последнее уравнение с уравнением для вектора Блоха

$$\dot{\vec{B}} = [-\vec{R}_\Omega, \vec{B}].$$

В результате сравнения приходим к выводу, что вектор Блоха  $\vec{B}$  вращается с угловой скоростью  $(-\vec{R}_\Omega)$ , или вектор Блоха вращается вокруг вектора  $\vec{R}_\Omega$  в левую сторону.

Рассмотрим это вращение.

Пусть в начальный момент времени молекула находилась на уровне 1, тогда

$$\rho_{11} = 1 \quad \Rightarrow \quad \rho_{22} = 0 \quad \Rightarrow$$

$$\rho_{21} \equiv \left\langle a_1^* a_2 e^{-i\omega_{21}t} \right\rangle_{\text{по молекулам}} = 0 \quad \Rightarrow$$

$$\begin{cases} B_1 \equiv 2 \operatorname{Re} \tilde{\rho}_{21} = 0 \\ B_2 \equiv -2 \operatorname{Im} \tilde{\rho}_{21} = 0 \\ B_3 \equiv \rho_{22} - \rho_{11} = -1 \end{cases} \quad \Rightarrow \quad \vec{B}(0) = \begin{pmatrix} 0 \\ 0 \\ -1 \end{pmatrix}$$

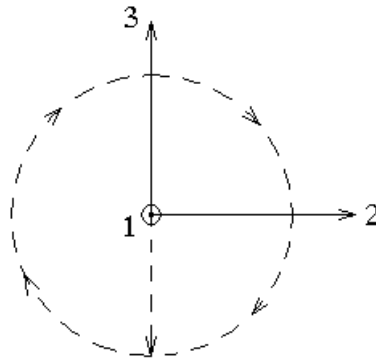
— вектор Блоха смотрит вниз в начальный момент времени. Можно показать, что конец вектора Блоха не выходит за пределы сферы единичного радиуса.

Пусть еще и расстройка частоты света в системе отсчета молекулы относительно частоты перехода равна нулю  $\Omega = 0$ . Тогда

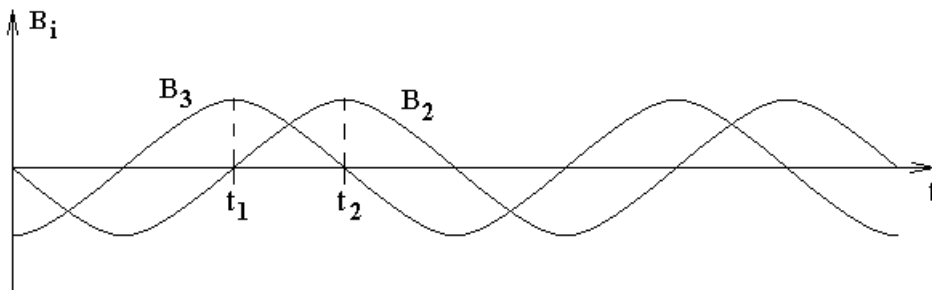
$$\vec{R}_\Omega \equiv \begin{pmatrix} R \\ 0 \\ \Omega \end{pmatrix} = \begin{pmatrix} R \\ 0 \\ 0 \end{pmatrix} \quad \text{— вектор, вокруг которого вектор Блоха вращается в}$$

левую сторону, направлен вдоль оси 1.

Тогда конец вектора Блоха  $\vec{B}$  движется по окружности в плоскости 2,3, как это показано на рисунке:



Рассмотрим соответствующее этому вращению изменение во времени второй и третьей компонент вектора Блоха  $B_2, B_3$ .



Оказывается, что наличие инверсии заселенностей среды  $B_3$  вовсе не означает, что среда имеет усиление  $B_2$ . Так например, в момент времени  $t_1$  инверсия есть  $B_3 = 1$ , а усиления нет  $B_2 = 0$ . И, наоборот, в момент времени  $t_2$  инверсии нет  $B_3 = 0$ , а усиление максимально  $B_2 = 1$ .

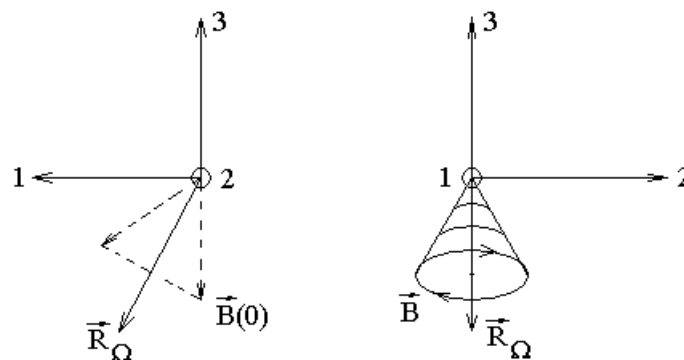
Поясним, почему так происходит. В момент времени  $t_2$  инверсия быстрее всего убывает, то есть молекулы переходят из верхнего состояния в нижнее состояние. Энергия, которую теряют молекулы, расходуется на усиление света. Поэтому усиление максимально, когда инверсия быстрее всего убывает, а не когда инверсия максимальна. Это справедливо только в нестационарном случае, а в стационарном же или квазистационарном случае, когда изменения в среде малы за время  $\frac{1}{R} \ll \frac{1}{\gamma}$ , усиление среды  $\propto$  пропорционально инверсии  $(N_2 - N_1) \sim (\rho_{22} - \rho_{11}) = B_3$ .

Частота осцилляций инверсии и усиления  $R_\Omega$  равна частоте Раби  $R_\Omega = R = \frac{p\mathcal{E}_0}{\hbar}$ . С этой частотой молекула переходит с нижнего уровня энергии на верхний уровень и обратно.

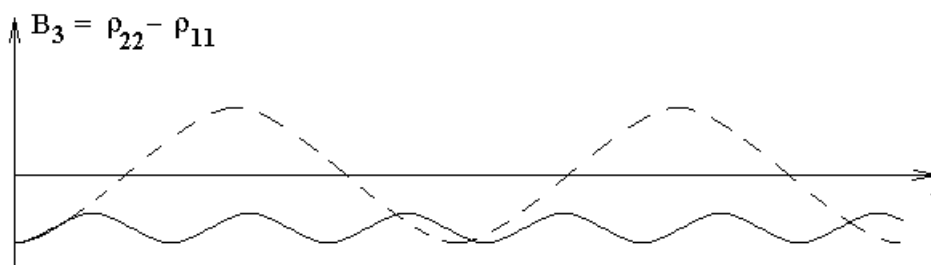
Пусть теперь расстройка  $\Omega$  отлична от нуля. Тогда

$$\vec{R}_\Omega = \begin{pmatrix} R \\ 0 \\ \Omega \end{pmatrix}.$$

И пусть для определенности расстройка отрицательная  $\Omega < 0$ . Изобразим вектор  $\vec{R}_\Omega$  и покажем, как вокруг него вращается вектор Блоха.



Рассмотрим соответствующее этому вращению вектора Блоха изменение во времени инверсии среды — третьей компоненты вектора Блоха.



Здесь пунктирная линия — изменение инверсии при нулевой расстройке частоты света относительно частоты перехода  $\Omega = 0$ , сплошная линия —

отличная от нуля расстройка  $\Omega \neq 0$ . При  $\Omega \neq 0$  частота осцилляций становится больше  $|R_\Omega| = \sqrt{R^2 + \Omega^2}$ , а амплитуда — меньше.

-----

При резком включении светового поля возникают осцилляции инверсии среды с частотой Раби. Осцилляции постепенно затухают.

-----

Рассмотрим теперь уравнения Блоха с учетом затухания  $\gamma \neq 0$ :

$$\dot{\vec{B}} + \gamma \vec{B} = [\vec{B}, \vec{R}_\Omega].$$

При вращении твердого тела  $\vec{V} = [\vec{\omega}, \vec{r}]$ , где  $\vec{V}$  — скорость любой точки, которая неподвижна относительно тела  $\vec{V}' = 0$ . Если относительно твердого тела точка движется  $\vec{V}' \neq 0$ , то в неподвижной системе координат скорость относительно твердого тела  $\vec{V}'$  и скорость точки самого твердого тела  $[\vec{\omega}, \vec{r}]$  складываются:

$$\vec{V} = \vec{V}' + [\vec{\omega}, \vec{r}] \quad \Rightarrow \quad \frac{d\vec{r}}{dt} = \frac{d'\vec{r}}{dt} + [\vec{\omega}, \vec{r}],$$

где  $\frac{d'\vec{r}}{dt}$  — производная по времени во вращающейся системе координат.

Аналогично связаны друг с другом производные по времени от любого вектора  $\vec{A}$  в неподвижной и вращающейся системах координат:

$$\frac{d\vec{A}}{dt} = \frac{d'\vec{A}}{dt} + [\vec{\omega}, \vec{A}].$$

Обсудим, чем отличаются производные по времени в неподвижной и вращающейся системах координат:  $\frac{d\vec{A}}{dt}$  и  $\frac{d'\vec{A}}{dt}$ .

Вектор  $\frac{d\vec{A}}{dt}$  в проекциях на неподвижные оси (оси координат неподвижной системы координат) имеет три компоненты равные производным

по времени от соответствующих проекций:  $\frac{d\vec{A}}{dt} = \begin{pmatrix} \dot{A}_x \\ \dot{A}_y \\ \dot{A}_z \end{pmatrix}$ .

Аналогично вектор  $\frac{d'\vec{A}}{dt}$  в проекциях на вращающиеся оси координат

имеет вид  $\frac{d'\vec{A}}{dt} = \begin{pmatrix} \dot{A}_{x'} \\ \dot{A}_{y'} \\ \dot{A}_{z'} \end{pmatrix}$  вектора, состоящего из трех компонент, равных

производным по времени от соответствующих проекций на вращающиеся оси координат.

Производную по времени во вращающейся системе координат от произвольного вектора  $\vec{A}$

$$\frac{d'\vec{A}}{dt} = \frac{d\vec{A}}{dt} - [\vec{\omega}, \vec{A}]$$

сравним с двумя первыми слагаемыми уравнения для вектора Блоха, переписанного в следующей форме:

$$\dot{\vec{B}} - [-\vec{R}_\Omega, \vec{B}] + \gamma \vec{B} = 0.$$

Из сравнения следует, что два первых слагаемых можно представить, как производную от вектора Блоха по времени в системе координат, которая вращается с угловой скоростью  $(-\vec{R}_\Omega)$ :

$$\dot{\vec{B}} - [-\vec{R}_\Omega, \vec{B}] = \frac{d'\vec{B}}{dt}.$$

Тогда в этой вращающейся системе координат уравнение для вектора Блоха примет вид:

$$\frac{d'\vec{B}}{dt} + \gamma \vec{B} = 0.$$

Решение этого уравнения экспоненциально затухает во времени:

$$\vec{B}_{зам}(t) = \vec{B}(0) \cdot e^{-\gamma t}.$$

Тогда решение для вектора Блоха в неподвижной системе координат — это вектор, вращающийся с угловой скоростью  $(-\vec{R}_\Omega)$  и одновременно укорачивающийся пропорционально экспоненте  $e^{-\gamma t}$ .

Учтем теперь и накачку  $\gamma \vec{B}^0$  в уравнении для вектора Блоха:

$$\dot{\vec{B}} + \gamma \vec{B} - [\vec{B}, \vec{R}_\Omega] = \gamma \vec{B}^0.$$

Общее решение этого неоднородного уравнения равно сумме общего решения однородного уравнения и частного решения неоднородного уравнения.

Общее решение однородного уравнения мы только что обсудили. Это решение уравнения Блоха без накачки.

Ищем частное решение неоднородного уравнения в виде векторной константы. Это так называемое стационарное решение:

$$\vec{B}_{\text{стац}}(t) = \overrightarrow{\text{const}} \quad \Rightarrow \quad \dot{\vec{B}}_{\text{стац}} = 0.$$

Тогда уравнение для стационарной части вектора Блоха примет следующий вид:

$$\gamma \vec{B}_{\text{стац}} = [\vec{B}_{\text{стац}}, \vec{R}_{\Omega}] + \gamma \vec{B}^0.$$

Это три линейных уравнения для трех неизвестных проекций вектора Блоха. Три линейных уравнения с тремя неизвестными можно решить в общем виде:

$$\begin{cases} B_{1\text{стац}} = \frac{R\Omega(\rho_{22}^0 - \rho_{11}^0)}{\gamma^2 + R^2 + \Omega^2} \\ B_{2\text{стац}} = \frac{\gamma R(\rho_{22}^0 - \rho_{11}^0)}{\gamma^2 + R^2 + \Omega^2} \\ B_{3\text{стац}} = \frac{(\gamma^2 + \Omega^2)(\rho_{22}^0 - \rho_{11}^0)}{\gamma^2 + R^2 + \Omega^2} \end{cases}.$$

Общее решение неоднородного уравнения для вектора Блоха имеет решение в следующем виде:

$$\vec{B}(t) = \vec{B}_{\text{стац}} + \vec{B}_{\text{зам}}(t).$$

### **Динамический Штарк-эффект или эффект Штарка в поле световой волны (одетый атом).**

Динамический эффект Штарка состоит в том, что уровни энергии атома или молекулы расщепляются и сдвигаются в световом поле. Проявляется расщепление уровней в том, что атом, находясь в сильном световом поле, имеет для еще одного пробного светового поля три линии поглощения вместо одной.

Атом находится в двух световых полях в общем случае разной частоты. При этом два световых поля складываются то синфазно, то противофазно. В результате атом оказывается в световом поле, амплитуда которого испытывает биения на разностной частоте двух полей. То есть, атом находится в нестационарном световом поле.

Покажем, что атом в нестационарном световом поле имеет три линии поглощения вместо одной линии.

Проведем рассмотрение с помощью вектора Блоха.

Две первых компоненты вектора Блоха связаны с поляризацией среды:

$$P_{V_z} = pN_{0V_z} (B_1(V_z) \cdot \cos(\varphi) - B_2(V_z) \cdot \sin(\varphi)), \text{ где}$$



$\varphi = \omega't + \varphi_0 = (\omega - kV_z)t + \varphi_0$  — фаза световой волны в системе отсчета молекулы (вообще то, фаза — скаляр по группе Лоренца).

Рассмотрим вектор Блоха без затухания и накачки:  $\dot{\vec{B}} = [-\vec{R}_\Omega, \vec{B}]$ . Вектор

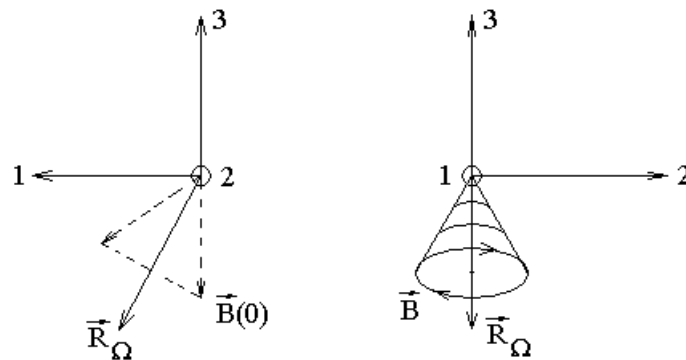
Блоха  $\vec{B}$  вращается вокруг вектора  $(-\vec{R}_\Omega)$ , где  $\vec{R}_\Omega = \begin{pmatrix} R \\ 0 \\ \Omega \end{pmatrix}$ .

Тогда первые две компоненты  $B_1$  и  $B_2$  вектора Блоха  $\vec{B}$ , входящие в выражение для поляризации  $P_{V_z}$ , осциллируют с частотой  $R_\Omega = \sqrt{R^2 + \Omega^2}$ .

Рассмотрим вращение вектора Блоха для атомов (или молекул), которые в начальный момент времени находятся на нижнем уровне энергии. Тогда в нулевой момент времени вероятность обнаружить атом на нижнем уровне энергии равна единице  $\rho_{11}(0) = 1$ , и вектор Блоха в нулевой момент времени

направлен вертикально вниз  $\vec{B}(0) = \begin{pmatrix} 0 \\ 0 \\ -1 \end{pmatrix}$ .

Вращение вектора Блоха вокруг вектора  $\vec{R}_\Omega$  в левую сторону изображено на нижеследующем рисунке для случая  $\Omega < 0$ :



Из рисунка видно, что

$$\begin{cases} B_1 = B_{10} - B_{10} \cdot \cos(R_\Omega t) \\ B_2 = -B_{20} \cdot \sin(R_\Omega t) \end{cases}$$

Подставим  $B_1$  и  $B_2$  в уравнение

$$P_{V_z} = pN_{0V_z} (B_1(V_z) \cdot \cos(\varphi) - B_2(V_z) \cdot \sin(\varphi)), \text{ где } \varphi = \omega't + \varphi_0.$$

Выберем начало отсчета времени так, чтобы  $\varphi_0 = 0$  и  $\varphi = \omega't$ :

$$\begin{aligned} P_{V_z} &= pN_{0V_z} \left( (B_{10} - B_{10} \cos(R_\Omega t)) \cdot \cos(\omega't) + B_{20} \sin(R_\Omega t) \cdot \sin(\omega't) \right) = \\ &= pN_{0V_z} \left( B_{10} \cos(\omega't) - \frac{B_{10}}{2} \cos((\omega' + R_\Omega)t) - \frac{B_{10}}{2} \cos((\omega' - R_\Omega)t) \right) + \end{aligned}$$

$$\begin{aligned}
& + pN_{0V_z} \left( \frac{B_{20}}{2} \cos((\omega' - R_\Omega)t) - \frac{B_{20}}{2} \cos((\omega' + R_\Omega)t) \right) = \\
= & pN_{0V_z} B_{10} \cos(\omega't) - pN_{0V_z} \frac{B_{10} + B_{20}}{2} \cos((\omega' + R_\Omega)t) + pN_{0V_z} \frac{B_{20} - B_{10}}{2} \cos((\omega' - R_\Omega)t)
\end{aligned}$$

Следовательно, поляризация  $P_{V_z}$  состоит из трех слагаемых, которые осциллируют на частотах  $\omega'$ ,  $\omega' + R_\Omega$  и  $\omega' - R_\Omega$ . Здесь  $\omega' = \omega - kV_z$  — частота света в системе отсчета атома.

Поляризация — это объемная плотность дипольного момента. Осциллирующие диполи среды излучают свет на тех же трех частотах.

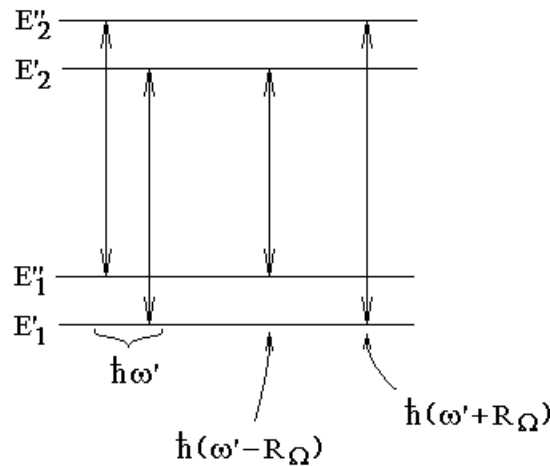
Пусть через такую среду проходит еще одна пробная световая волна. Если частота пробной волны совпадает с одной из трех частот излучения диполей среды, то волна излученная диполями интерферирует с пробной волной.

В результате интерференции изменяется амплитуда пробной волны. То есть пробная волна поглощается или усиливается средой.

Следовательно, среда имеет три линии поглощения для пробной световой волны с частотами  $\omega'$ ,  $\omega' + R_\Omega$  и  $\omega' - R_\Omega$ . В этом и состоит динамический эффект Штарка.

Рассуждения проведены для случая  $\Omega < 0$ , когда получаем  $B_{10} > 0$  и  $B_{20} > 0$ . Если  $\Omega > 0$ , то  $B_{10} < 0$ , но  $B_{20} > 0$ .

Для описания трех линий поглощения нужно не менее 4-х уровней энергии. Схема уровней энергии приведена ниже на рисунке.



Чтобы линий поглощения было только три необходимо, чтобы расщепление двух верхних подуровней энергии было бы равно расщеплению двух нижних подуровней.

Из рисунка видно, что энергии уровней связаны с частотами переходов следующими соотношениями:

$$\begin{cases} E_2'' - E_1'' = \hbar\omega' \\ E_2' - E_1'' = \hbar(\omega' - R_\Omega) \\ E_2'' - E_1' = \hbar(\omega' + R_\Omega) \end{cases}$$

Уравнение для четвертого возможного перехода не является линейно независимым по отношению к трем предыдущим уравнениям.

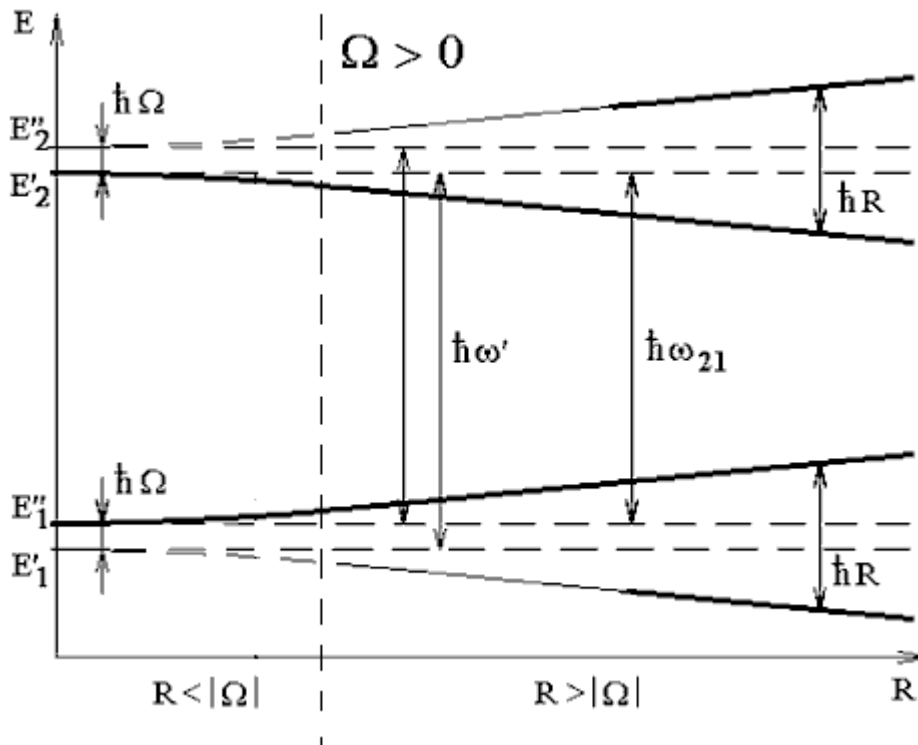
В качестве четвертого уравнения для 4-х неизвестных энергий потребуем из симметрии задачи сохранения центра тяжести 4-х уровней энергии:

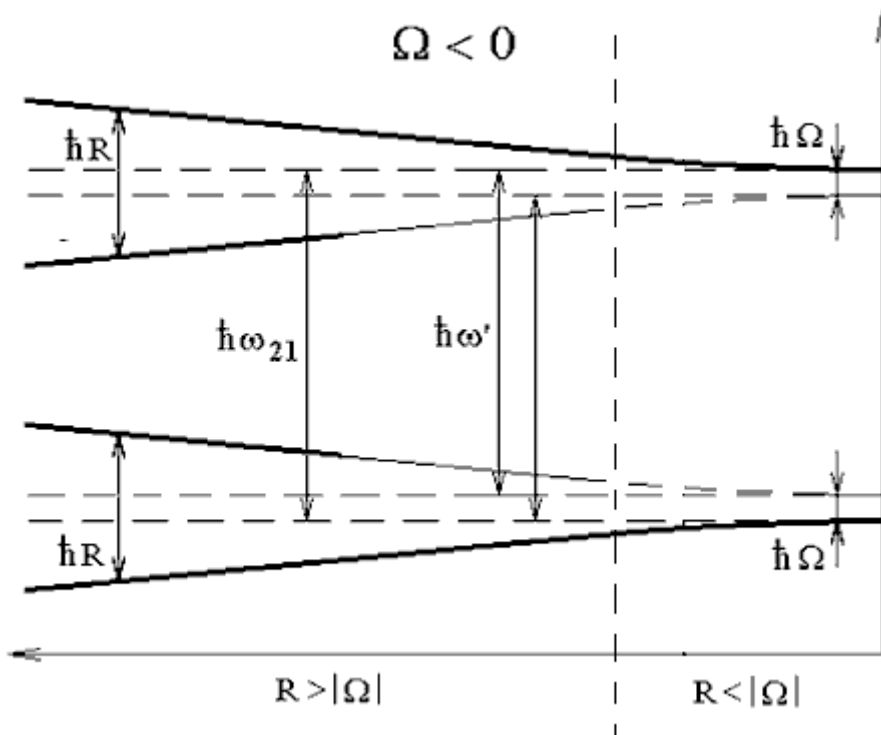
$$\frac{E_1' + E_1'' + E_2' + E_2''}{4} = \frac{E_1 + E_2}{2}.$$

Решаем систему из 4-х уравнений и получаем энергии уровней:

$$\begin{cases} E_1' = E_1 - \frac{\hbar\Omega}{2} - \frac{\hbar R_\Omega}{2} \\ E_1'' = E_1 - \frac{\hbar\Omega}{2} + \frac{\hbar R_\Omega}{2} \\ E_2' = E_2 + \frac{\hbar\Omega}{2} - \frac{\hbar R_\Omega}{2} \\ E_2'' = E_2 + \frac{\hbar\Omega}{2} + \frac{\hbar R_\Omega}{2} \end{cases}, \text{ где } \begin{cases} \Omega = \omega - kV_z - \omega_{21} = \omega' - \omega_{21} \\ R_\Omega = \sqrt{R^2 + \Omega^2} \\ R = \frac{p\varepsilon_0}{\hbar} \end{cases}.$$

Поведение уровней энергии в зависимости от частоты Раби  $R$ , которая пропорциональна амплитуде светового поля  $\varepsilon_0$ , приведено на нижеследующих рисунках.





Верхний рисунок относится к случаю положительной расстройки частоты света относительно частоты перехода  $\Omega > 0$ , а нижний рисунок — к случаю отрицательной расстройки  $\Omega < 0$ . Жирными линиями в области слабого поля  $R < |\Omega|$  показаны исходные уровни энергии, которые были и без светового поля.

Рассмотрим подробнее верхний рисунок, где  $\Omega = \omega' - \omega_{21} > 0$ .

Левая область графиков верхнего рисунка  $R < |\Omega|$  — это область слабого поля или нерезонансная область.

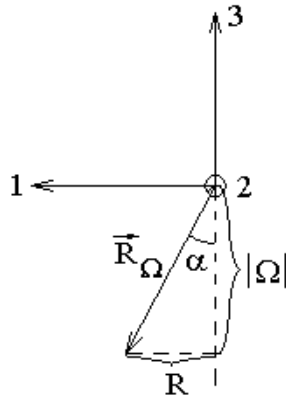
Правая область графиков  $R > |\Omega|$  верхнего рисунка — это область сильного поля или резонансная область.

Заметим, что исходные уровни энергии  $E_1''$  и  $E_2'$  в случае  $\Omega > 0$  приближаются друг к другу при увеличении светового поля. Если же  $\Omega < 0$ , то исходными уровнями будут уровни  $E_1'$  и  $E_2''$ , и они будут удаляться друг от друга с увеличением поля световой волны. То есть концы вертикальной стрелки энергии светового поля отталкивают от себя уровни энергии перехода. Если вертикальная стрелка светового поля длиннее перехода между уровнями, то уровни сближаются, если короче — разбегаются.

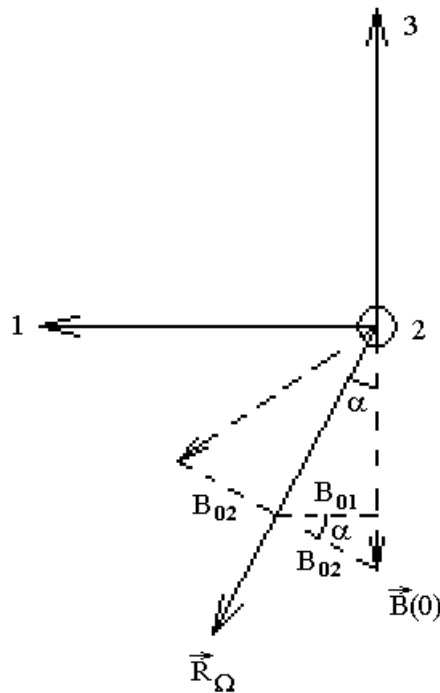
Обсудим теперь правила отбора.

Обозначим угловой радиус при вершине конуса за  $\alpha$ , тогда  $\operatorname{tg}(\alpha) = \left| \frac{R}{\Omega} \right|$ ,

как это видно из нижеследующего рисунка.



Радиус в основании конуса равен  $B_{20}$ .



$$B_{20} = B(0) \cdot \sin(\alpha) = \sin(\alpha) = \operatorname{tg}(\alpha) \cdot \cos(\alpha) = \frac{\operatorname{tg}(\alpha)}{\sqrt{1 + \operatorname{tg}^2(\alpha)}} = \frac{\frac{R}{|\Omega|}}{\sqrt{1 + \frac{R^2}{\Omega^2}}} = \frac{R}{\sqrt{R^2 + \Omega^2}}$$

, где  $B_{10} = B_{20} \cos(\alpha)$ , что видно из рисунка.

Тогда

$$B_{10} = B_{20} \cos(\alpha) = B_{20} \frac{1}{\sqrt{1 + \operatorname{tg}^2(\alpha)}} = \frac{R}{\sqrt{R^2 + \Omega^2}} \cdot \frac{1}{\sqrt{1 + \frac{R^2}{\Omega^2}}} = -\frac{R\Omega}{R^2 + \Omega^2}.$$

Здесь минус появляется, так как на рисунке  $\Omega < 0$ , а величина  $B_{10} > 0$ .  
Формулы справедливы и при условии  $\Omega > 0$ . В дальнейшем удобнее будет считать, что  $\Omega > 0$ .

Напомним, что поляризация содержит колебания на трех частотах:

$$\begin{cases} P_{V_z} = pN_{0V_z} B_{10} \cos(\omega't) - pN_{0V_z} \frac{B_{10} + B_{20}}{2} \cos((\omega' + R_\Omega)t) + pN_{0V_z} \frac{B_{20} - B_{10}}{2} \cos((\omega' - R_\Omega)t) \\ B_{10} = -\frac{R\Omega}{R^2 + \Omega^2} \\ B_{20} = \frac{R}{\sqrt{R^2 + \Omega^2}} \end{cases}$$

Тогда амплитуды на частотах  $\begin{cases} \omega' \\ \omega' + R_\Omega \\ \omega' - R_\Omega \end{cases}$  пропорциональны величинам

$$\begin{cases} B_{10} \\ \frac{B_{10} + B_{20}}{2} \\ \frac{B_{20} - B_{10}}{2} \end{cases} \text{ или пропорциональны } \begin{cases} -\frac{R\Omega}{R^2 + \Omega^2} \\ \frac{1}{2} \frac{R\Omega}{R^2 + \Omega^2} - \frac{1}{2} \frac{R}{\sqrt{R^2 + \Omega^2}} \\ \frac{1}{2} \frac{R\Omega}{R^2 + \Omega^2} + \frac{1}{2} \frac{R}{\sqrt{R^2 + \Omega^2}} \end{cases}.$$

Чтобы было удобнее проводить анализ формул, введем безразмерную амплитуду светового поля  $\xi \equiv \frac{R}{\Omega}$  или частоту Раби, отнесенную к частоте расстройки светового поля  $\Omega = \omega' - \omega_{21}$ , и для определенности будем считать, что  $\Omega > 0$ . Тогда амплитуды поляризации на трех частотах пропорциональны величинам:

$$\begin{cases} -\frac{\xi}{1 + \xi^2} \\ \frac{1}{2} \frac{\xi}{1 + \xi^2} - \frac{1}{2} \frac{|\xi|}{\sqrt{1 + \xi^2}} \\ \frac{1}{2} \frac{\xi}{1 + \xi^2} + \frac{1}{2} \frac{|\xi|}{\sqrt{1 + \xi^2}} \end{cases}.$$

Чтобы избавиться от модулей перейдем к рассмотрению трех частот другом в виде:

$$\left\{ \begin{array}{l} \omega' \longrightarrow \omega' \\ \omega' + R_{\Omega} = \omega'^2 + \sqrt{R^2 + \Omega^2} \longrightarrow \omega' + \Omega \sqrt{1 + \frac{R^2}{\Omega^2}} \\ \omega' - R_{\Omega} = \omega'^2 - \sqrt{R^2 + \Omega^2} \longrightarrow \omega' - \Omega \sqrt{1 + \frac{R^2}{\Omega^2}} \end{array} \right.$$

с амплитудами поляризации

$$\left\{ \begin{array}{l} -\frac{\xi}{1 + \xi^2} \\ \frac{1}{2} \frac{\xi}{1 + \xi^2} - \frac{1}{2} \frac{\xi}{\sqrt{1 + \xi^2}} \\ \frac{1}{2} \frac{\xi}{1 + \xi^2} + \frac{1}{2} \frac{\xi}{\sqrt{1 + \xi^2}} \end{array} \right. \text{ на этих частотах.}$$

-----  
Рассмотрим, что происходит в слабом световом поле при  $\xi \rightarrow 0$ .

В этом случае все три амплитуды стремятся к нулю. Разделим все три амплитуды на безразмерную амплитуду поля  $\xi$  и получим коэффициенты пропорциональные амплитудам колебаний поляризации, но такие, что некоторые коэффициенты при этом не будут стремиться к нулю при  $\xi \rightarrow 0$ .

Коэффициенты будут равны

$$\left\{ \begin{array}{l} -\frac{1}{1 + \xi^2} \\ \frac{1}{2} \frac{1}{1 + \xi^2} - \frac{1}{2} \frac{1}{\sqrt{1 + \xi^2}} \\ \frac{1}{2} \frac{1}{1 + \xi^2} + \frac{1}{2} \frac{1}{\sqrt{1 + \xi^2}} \end{array} \right. \xrightarrow{\xi \rightarrow 0} \left\{ \begin{array}{l} -1 \\ 0 \\ +1 \end{array} \right.$$

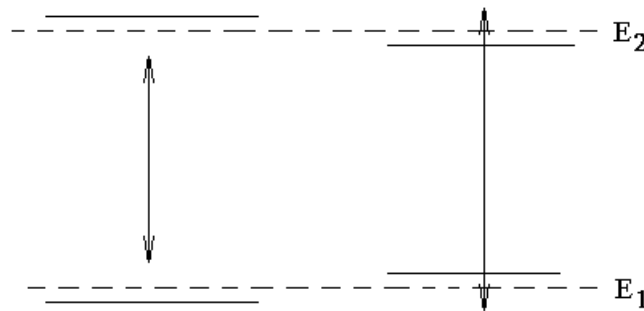
То есть правила отбора оставляют разрешенными только две крайние частоты.

$$\left\{ \begin{array}{l} \omega' \\ \omega' + \Omega \sqrt{1 + \frac{R^2}{\Omega^2}} \approx \omega' + \Omega \\ \omega' - \Omega \sqrt{1 + \frac{R^2}{\Omega^2}} \approx \omega' - \Omega \approx \omega_{21} \end{array} \right.$$

при  $\xi \rightarrow 0$ . Разрешенные частоты  $\omega'$  и  $\omega_{21}$ , где  $\omega' = \omega_{21} + \Omega$ .

В относительно слабом световом поле для второй пробной световой волны разрешены переходы на частоте первого светового поля  $\omega'$  и на частоте перехода  $\omega_{21}$ . Переходы на частоте  $\omega'$  удобнее рассматривать, не как переходы между новыми уровнями энергии, а как результат интерференции двух световых полей на частоте  $\omega'$  и результат взаимодействия суммарного поля со средой. То есть, в слабом световом поле переходов с частотой  $\omega'$  как бы и нет. В слабом поле для второй световой волны остаются только два исходных уровня энергии, слегка сдвинутые световым полем первой волны.

В относительно слабом световом поле можно считать, что новых уровней энергии не возникает, а старые уровни сдвигаются, как бы отталкиваясь от вертикальной стрелки с длиной равной энергии кванта света.



Рассмотрим теперь, правила отбора в сильном световом поле при  $\xi \rightarrow \infty$ .

В этом случае нет необходимости делить амплитуды на  $\xi$ , так как некоторые из них и так стремятся к ненулевой константе.

$$\text{Амплитуды на частотах } \begin{cases} \omega' \\ \omega' + R_{\Omega} \\ \omega' - R_{\Omega} \end{cases} \text{ равны } \begin{cases} -\frac{\xi}{1 + \xi^2} \\ \frac{1}{2} \frac{\xi}{1 + \xi^2} - \frac{1}{2} \frac{|\xi|}{\sqrt{1 + \xi^2}} \\ \frac{1}{2} \frac{\xi}{1 + \xi^2} + \frac{1}{2} \frac{|\xi|}{\sqrt{1 + \xi^2}} \end{cases} \text{ и стремятся}$$

$$\text{к величинам } \begin{cases} 0 \\ -\frac{1}{2} \\ +\frac{1}{2} \end{cases}, \text{ при } \xi \rightarrow \infty.$$

В сильном световом поле  $R_{\Omega} \approx R$ .

В сильном световом поле для пробной световой волны разрешены переходы с частотами  $\omega' + R$  и  $\omega' - R$ , где  $\omega'$  — частота первого светового поля,  $\hbar R$  — расщепление уровней энергии первым световым полем.



Разрешенные в сильном световом поле переходы указаны на следующем рисунке:

